

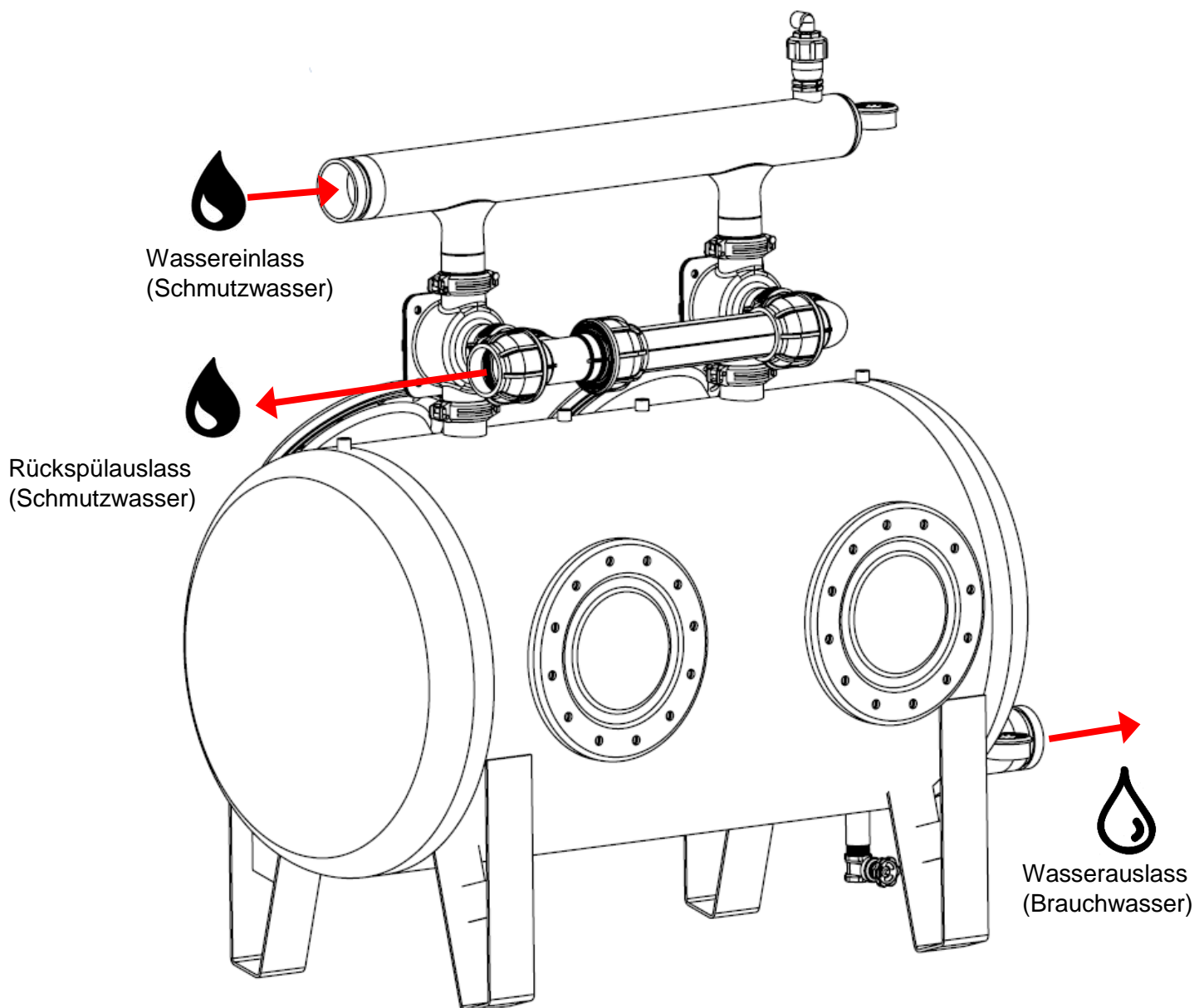
irritec[®]

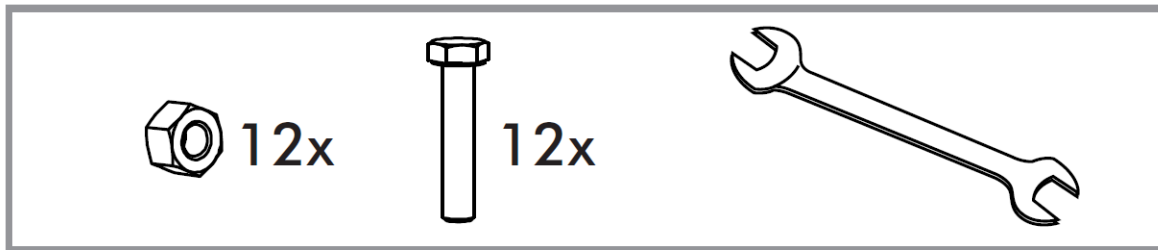
INSTALLATIONSANLEITUNG ER3V SANDFILTER



Die Bewässerung.

Schema Wasserfluss



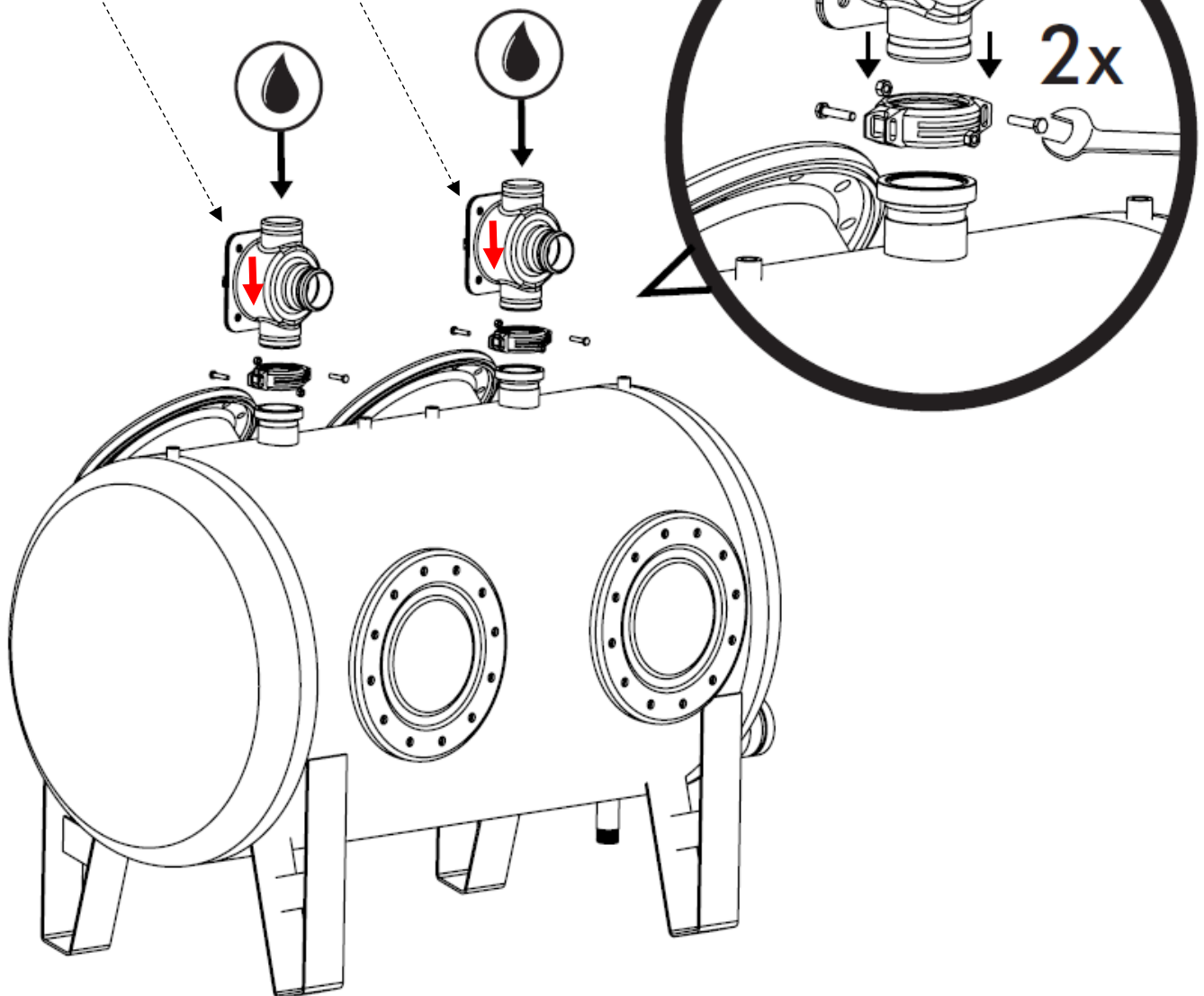


SCHRITT 1

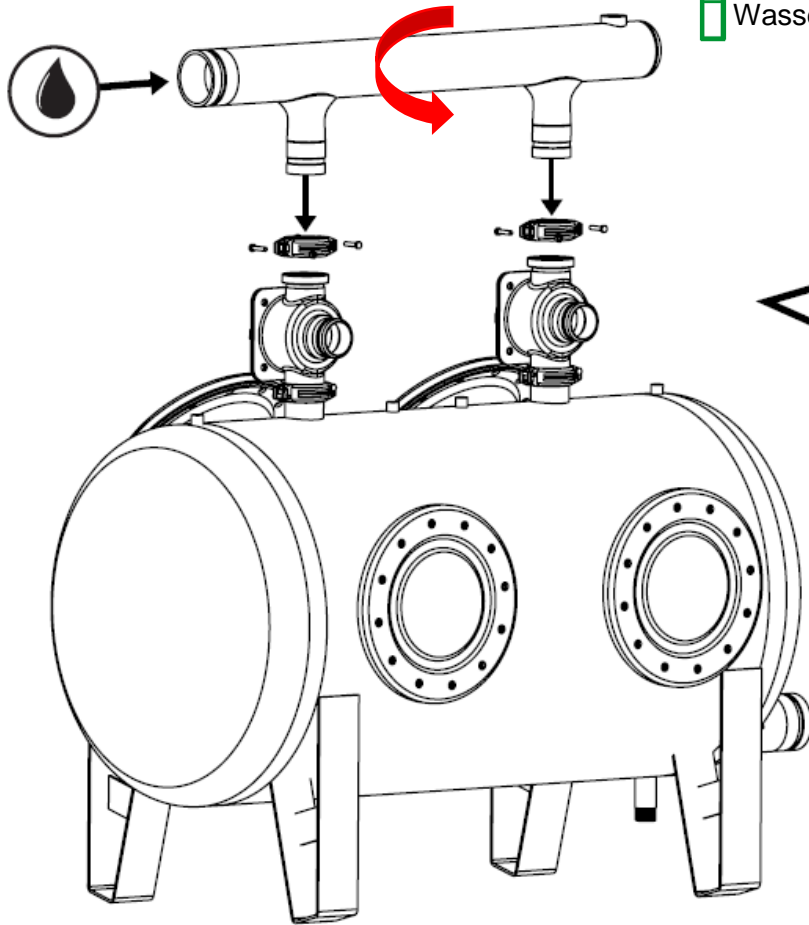
Installationshinweis:



- Verschraubungen mit Teflonband abdichten.
- Alle Schrauben fest anziehen, damit sich diese bei Vibrationen nicht lösen.
- Pfeilrichtung auf den Ventilen beachten!



SCHRITT 2

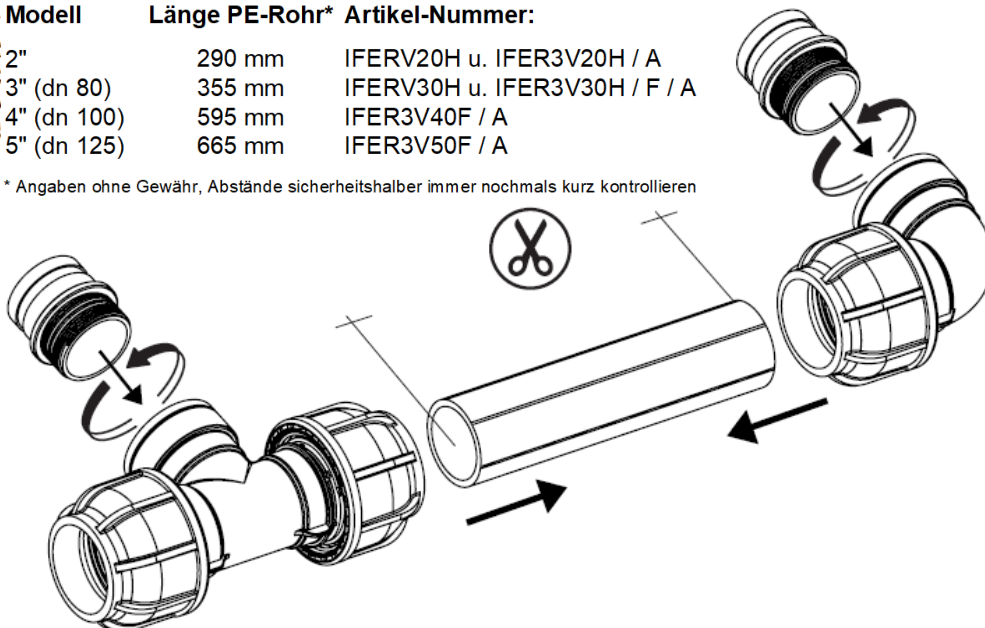


i Wassereinlass nach Bedarf links oder rechts wählbar.

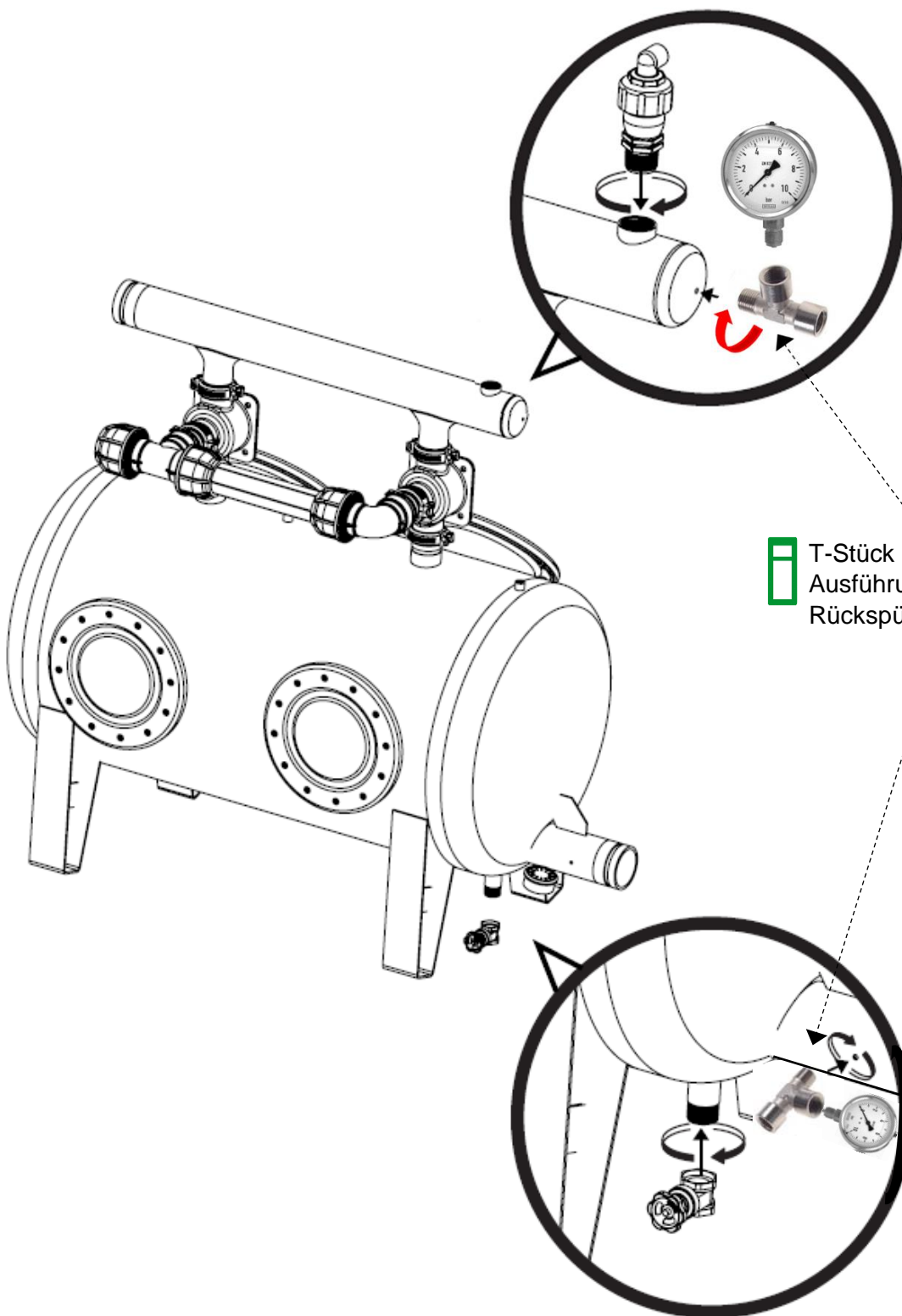
SCHRITT 3


Modell	Länge PE-Rohr*	Artikel-Nummer:
2"	290 mm	IFERV20H u. IFER3V20H / A
3" (dn 80)	355 mm	IFERV30H u. IFER3V30H / F / A
4" (dn 100)	595 mm	IFER3V40F / A
5" (dn 125)	665 mm	IFER3V50F / A

* Angaben ohne Gewähr, Abstände sicherheitshalber immer nochmals kurz kontrollieren

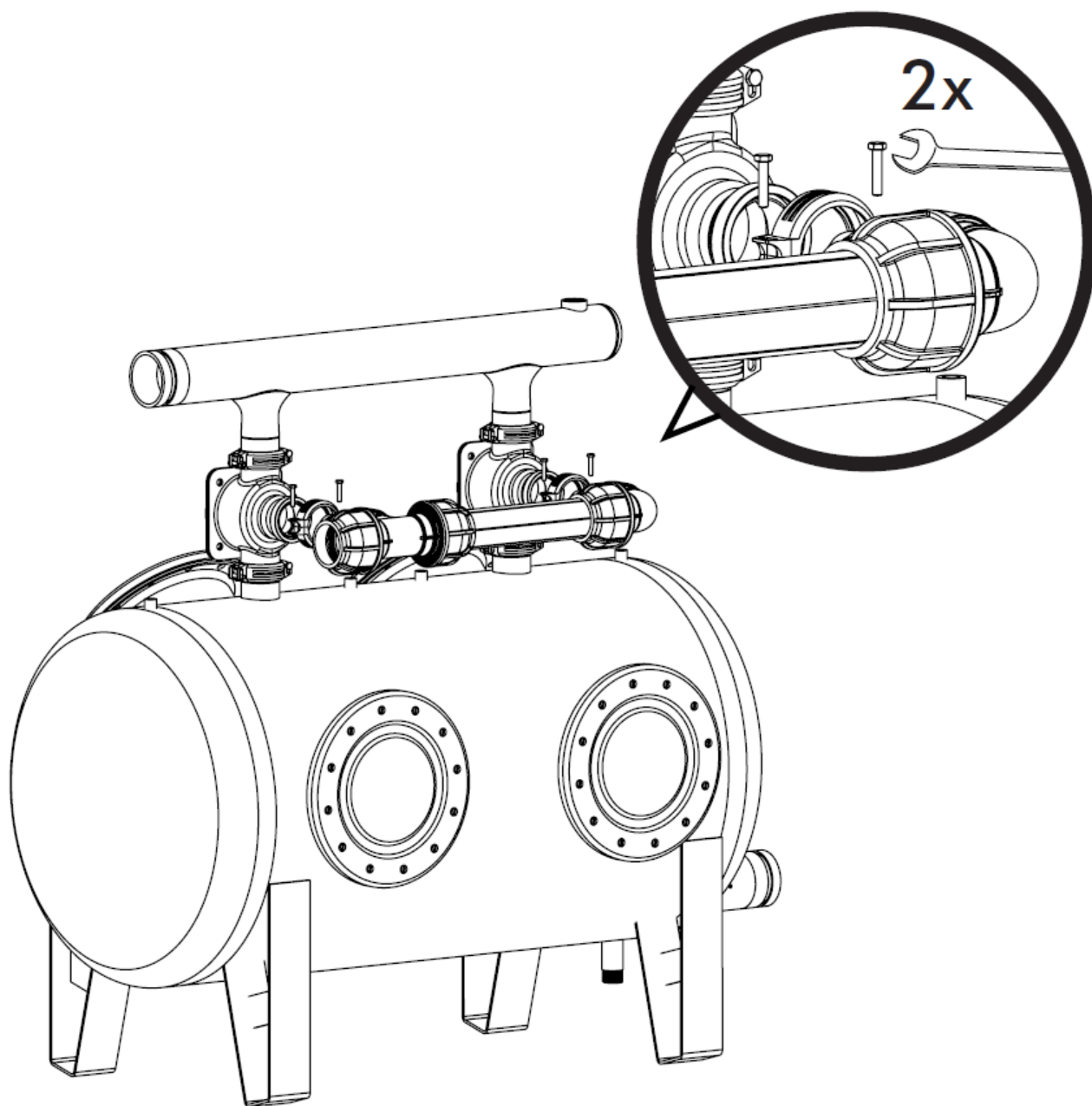


SCHRITT 4



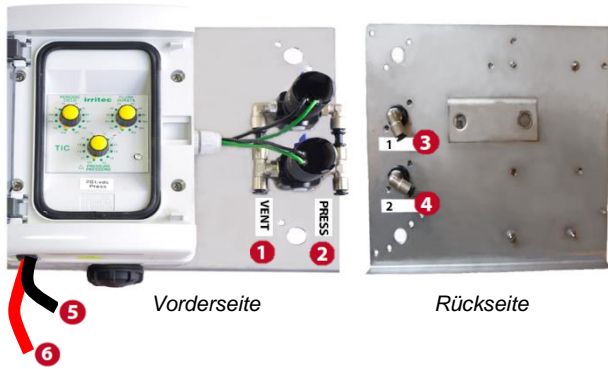
 T-Stück nur notwendig bei Ausführung mit automatischer Rückspülung (mit Steuerung)

SCHRITT 5



Irritec Deutschland Team, Service Telefon: +49 731 250 995-00
[Deutschsprachiges Youtube-Installations-Tutorial](#) für Irritec ER3V-Filter

MONTAGEANLEITUNG DER INDOOR-BATTERIESTEuerung



STEUERUNG - MONTAGE

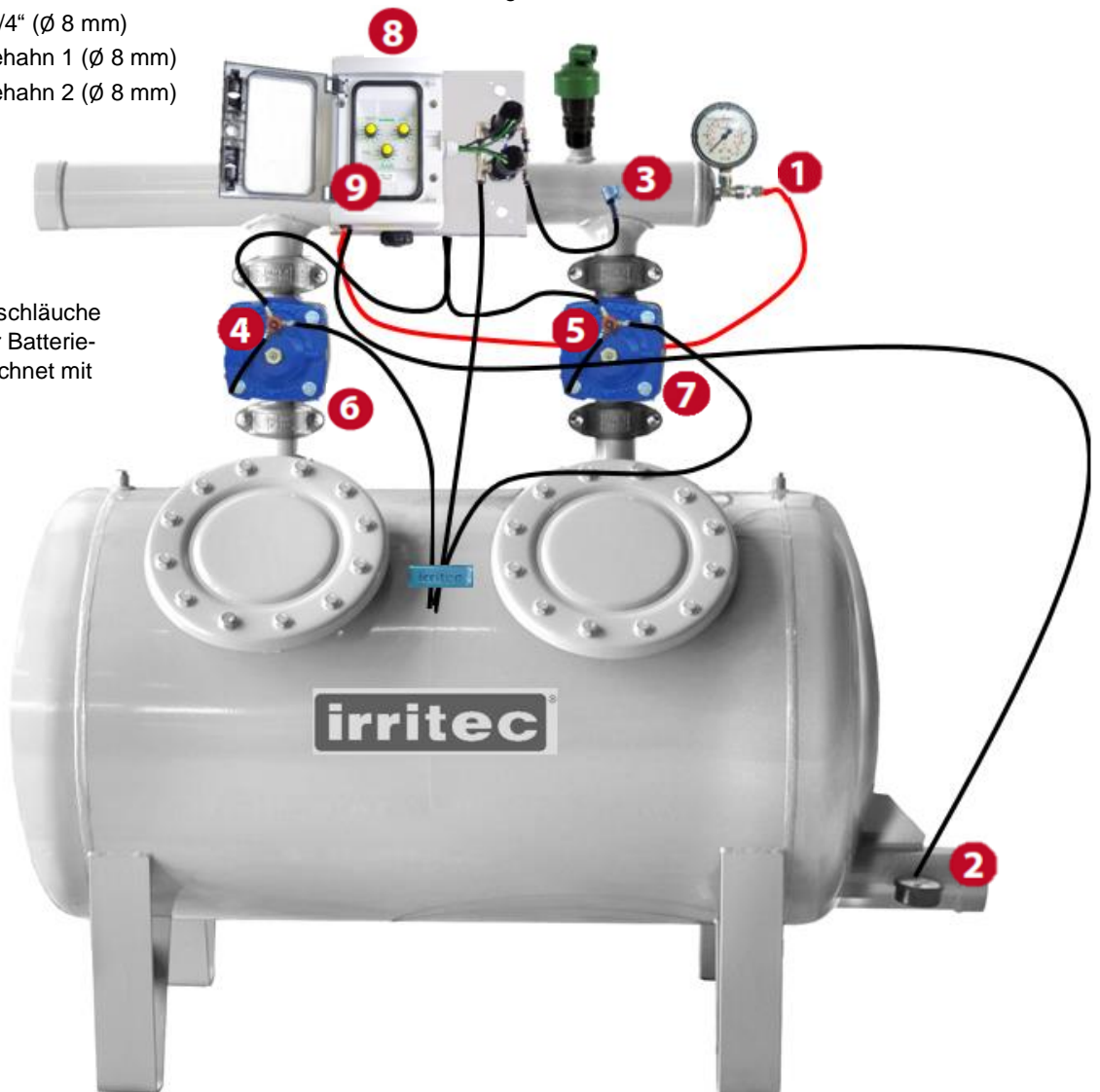
- 1 Offener Abfluss Funktionswasser (Ø 6 mm)
- 2 Drucknehmer Einlass (Ø 6 mm)
- 3 Steuerschlauch Ventil 1 (Ø 8 mm)
- 4 Steuerschlauch Ventil 2 (Ø 8 mm)
- 5 Drucknehmer Auslass (Ø 6 mm)
- 6 Zuleitung Steuerung (Ø 8 mm)

- 1 T-Stück 1 (Ø 6 mm) - verbinden mit **rotem** Schlauch der Steuerung
- 2 T-Stück 2 (Ø 6 mm) – verbinden mit **schwarzem** Schlauch der Steuerung
- 3 Druckentnahmestelle 1/4" (Ø 8 mm)
- 4 Automation mit 3-Wegehahn 1 (Ø 8 mm)
- 5 Automation mit 3-Wegehahn 2 (Ø 8 mm)
- 6 3-Wegeventil 1
- 7 3-Wegeventil 2
- 8 Batteriesteuerung
- 9 Druckdifferenzschalter

Anschluss der Steuerschläuche von der Rückseite der Batteriesteuerung, gekennzeichnet mit 1 + 2 (Ø 8 mm)



Detailansicht Pos. 4 5



EINSTELLUNG DER SPÜLVENTILE:

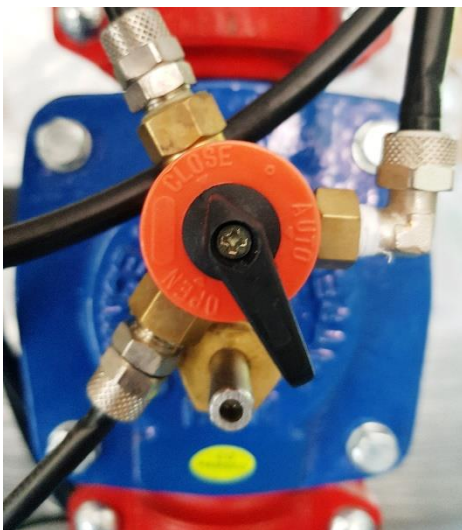
AUTO

automatisierte Rückspülung über die Steuerung



CLOSE

manuelle Rückspülung



OPEN

manueller Dauerbetrieb (keine Rückspülung)



EMPFEHLUNG EINSTELLUNG DER STANDARD-SPÜLMODI:



- Periodische Zwangsspülung: mind. alle 12 Stunden
- Spüldauer jeder Kammer: 1 Minute
- Druckdifferenz zwischen Wassereingang und Wasserausgang: 0,8 bar

INBETRIEBNAHME DES ER3V-DOPPELKAMMER-SANDFILTERS MIT AUTOMATISCHER RÜCKSPÜLUNG:

- 1) 2 Baby C Batterien einsetzen (Ventile klicken, die rote Kontrolldiode blinkt auf). Batterien nicht im Lieferumfang enthalten.
- 2) Spülmodus in der Steuerung (linker Drehschalter) auf „STOP“ stellen, für erste manuelle Rückspülung der Filterkammern.
- 3) Die roten 3-Wege Handhähne der Spülventile auf „AUTO“ stellen.
- 4) Ca. 10 Min. das Wasser durch den Filter laufen lassen, damit das Filtermedium vollständig mit Wasser gesättigt ist.
- 5) Anschließend die erste Rückspülung jeweils nacheinander ca. 2 Min. je Kammer manuell vornehmen indem der rote 3-Wegehahn auf „CLOSE“ gestellt wird.
- 6) Unter Druck die Halterung des Deckels der Sandladeluke nochmals nachziehen.
- 7) Einstellungsempfehlung der Standard-Spülmodi siehe obenstehend

Hinweis: nachdem der Spülmodus neu eingestellt bzw. die Batterien neu eingesetzt werden, spülen beide Filterkammern 1x automatisch durch – anschließend erfolgen die Spülzeiten gemäß Einstellung.

ÜBERPRÜFUNG MÖGLICHER FEHLERURSACHEN:

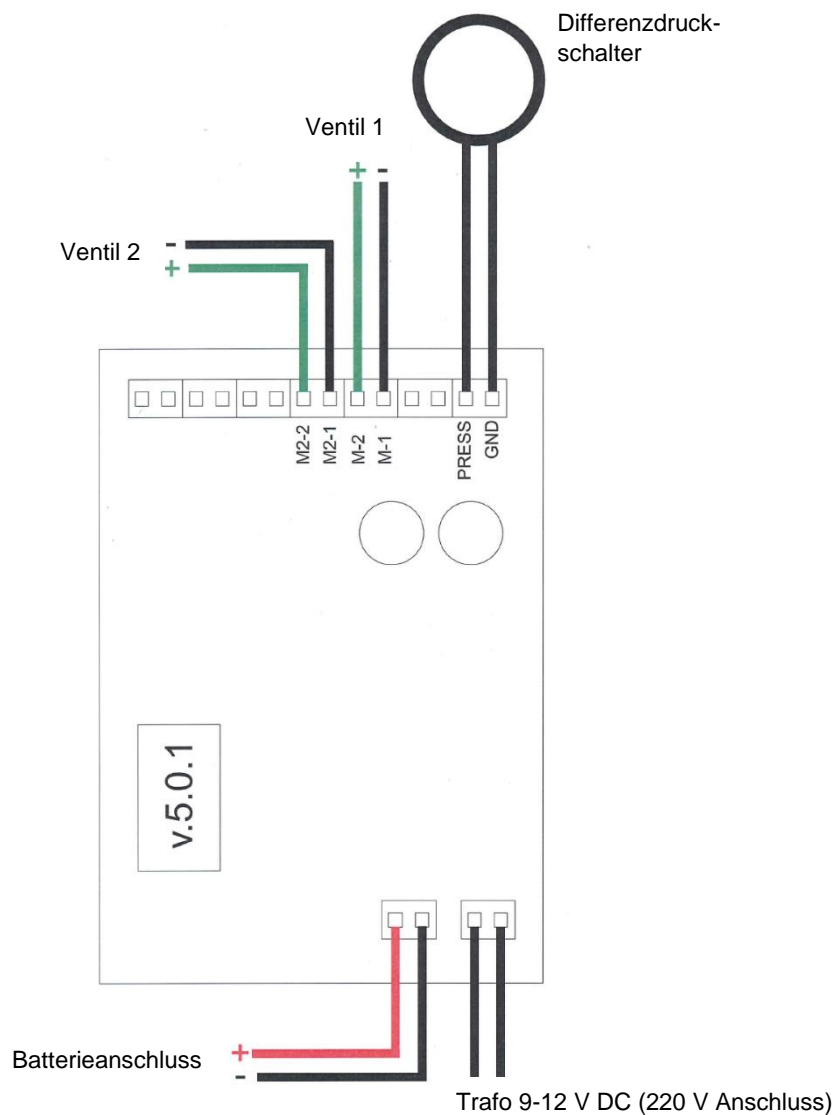
- Pfeilrichtung des Wasserflusses auf den 3-Wege Rückspülventilen muss nach unten zeigen.
- Haben die 2 Batterien in der Steuerung noch genügend Spannung – blinkt die rote Diode und klacken die Ventile, sobald die Batterien eingesetzt werden? (Hinweis, auch neue Batterien könnten teilentleert sein und nicht leistungsvoll genug sein!)
- Wurde der Fingerfilter (Pos. 3) korrekt montiert, ist dieser evtl. defekt bzw. verschmutzt? (Die Spülventile schalten dann verzögert oder gar nicht.)
- Funktioniert die Rückspülung manuell? Falls ja, kann ein mechanischer Defekt und die Funktionalität der Spülventile ausgeschlossen werden.
- Spült der Filter in „AUTO“ Stellung permanent weißt dies auf defekte Magnetspulen oder zu wenig Betriebsdruck hin.
- Ist der Wasserdruck zu nieder oder zu hoch? (optimaler Arbeitsdruck: 3-7bar).
- Befindet sich die bewässerte Fläche höher als der Sandfilter muss ggf. die Druckdifferenz erhöht werden (aufgrund Gegendrucksituation).

WEITERE HERSTELLER-EMPFEHLUNGEN:

- Bei intensiver Nutzung den Filtersand alle 2 – 3 Jahre ersetzen.
- Beachten Sie, dass die Produktgewährleistung nur mit Irritec Filter-Quarzsand besteht.
- Die Sand-Einfüllluken nicht einschrauben, solange der Filter unter Druck ist.
- Installation einer wetterfesten Abdeckung der Indoor-Steuerung und Magnetventile.

Irritec Deutschland Team, Service Telefon: +49 731 250 995-00
[Deutschsprachiges Youtube-Installations-Tutorial](#) für Irritec ER3V-Filter

ANSCHLUSS-SCHEMA FÜR DIE STEUERUNG DES ER3V-DOPPELKAMMER-SANDFILTERS BEI 220 V (TRAFO 9-12 V DC)



Irritec Deutschland Team, Service Telefon: +49 731 250 995-00
[Deutschsprachiges Youtube-Installations-Tutorial](#) für Irritec ER3V-Filter

don't wait for rain™

Irritec Deutschland GmbH
Messerschmittstraße 30 • D-89231 Neu-Ulm
Tel.: +49 (0) 731 250995-00 • Fax: +49 (0) 731 250995-09
www.irritec.de • vertrieb@irritec.com